

Modelová řada EL-S - jednomotorová

Vlastnosti

EL-S-60/ -80-15/ -80-17/ -100/ -120

- Bezolejový provoz
- Tichý chod
- Bez údržby
- Tuhá konstrukce
- Dlouhá životnost
- Signalizace poškozené membrány

CE

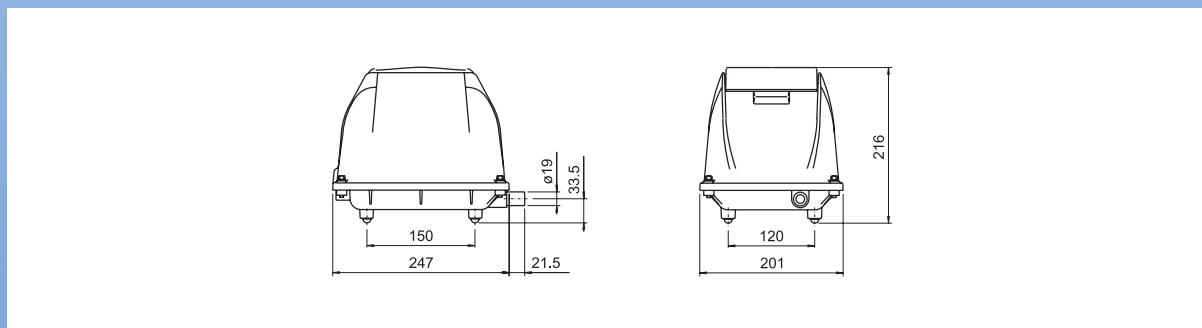


Technická specifikace

Model - jednomotorová		EL-S-60	EL-S-80-15	EL-S-80-17	EL-S-100	EL-S-120
Uspořádání		Dmychadlo				
Max. průtok	l/min	105	115	120	145	210
Optimální provozní tlak	bar	0,10 ÷ 0,20				
Napětí	V	230				
Frekvence	Hz	50				
Rozměry D x Š x V	mm	268,5 x 201 x 216				
Max. příkon	W	76	114	109	141	183
Hlučnost*	dB(A)	33	35	37	37	44
Hmotnost	kg	8,5				9

* Hlučnost byla měřena ve vzdálenosti 1,5 m.

Rozměry



Výkonnostní křivky

